



SP 2000

Cod.4-103375 - 1.0 del 03/05

Italiano	Manuale d'uso + pezzi di ricambio
English	Operator's manual + spare parts
Français	Manuel d'utilisation + rechange
Deutsch	Betriebsanleitung + Ersatzteillisten
Español	Manual de uso + repuestos

DATI TECNICI

Larghezza cerchio	min.5" max.14"
Diametro cerchio	min.10" max.26"
Diametro max copertura	1100 mm
Forza stallonatura su rullo	Kg 700 a 10 BAR
Pressione di esercizio	10 BAR
Peso	48Kg

INSTALLAZIONE

ATTENZIONE

Scollegare la rete elettrica e la linea pneumatica.

TECHNICAL SPECIFICATIONS

Rim width	from 5" to 14"
Rim diameter	from 10" to 26"
Max wheel diameter	1100 mm
Bead breaking force on roller	700 kg at 10 bar
Working pressure	10 bar
Weight	48 kg

INSTALLATION

WARNING

Disconnect the electricity and compressed air supplies.

CARACTERISTIQUES TECHNIQUES

Largueur de la jante	mini. 5" maxi. 14"
Diamètre de la jante	mini. 10" maxi. 26"
Diamètre maxi du revêtement	1100 mm
Force de décollage sur rouleau	Kg. 700 à 10 BARS
Pression de service	10 BARS
Poids	48 Kg

INSTALLATION

ATTENTION

Interrompre l'alimentation électrique et pneumatique.

TECHNISCHE DATEN

Felgenbreite	min 5" max 14"
Felgendurchmesser	min 10" max 26"
Reifendurchmesser	max 1100 mm
Abdrückkraft/Rolle	700 kg bei 10 bar
Betriebsdruck	10 bar
Gewicht	48 kg

AUFSTELLUNG

ACHTUNG

Die Strom- und Druckluftversorgung unterbrechen.

DATOS TÉCNICOS

Ancho llantamín.	5" máx. 14"
Diámetro llantamín.	10" máx. 26"
Diámetro máx. cubierta	1100 mm
Fuerza de destalonamiento en el rodillo	700 kg a 10 bares
Presión de funcionamiento	10 bares
Peso	48 kg

INSTALACIÓN

Atención

Desconectar la red eléctrica y la línea neumática.

Eseguire con attenzione le operazioni di sballatura, montaggio, sollevamento e installazione di seguito descritte.

L'inosservanza di tali raccomandazioni può provocare danneggiamenti alla macchina e pregiudicare la sicurezza dell'operatore.

- Smontare la protezione palo C (fig.3).
- Svitare la vite A ed eliminare la rondella B (Fig.3).
- Scollegare e memorizzare la posizione dei tubi sul gruppo filtro regolatore lubrificatore, poi smontare lo stesso gruppo FRL e il portagrasso.

Take care when unpacking, assembling, lifting and installing the machine during the operations described below.

Failure to observe these instructions can damage the machine and cause serious injury or death to the operator.

- Remove the guarding from the tower C (fig.3).
- Unscrew screw A and remove washer B (fig.3).
- Disconnect and memorise the position of the pipelines on the filter regulator-lubricator unit, then remove the FRL unit and the grease cup.

Effectuer minutieusement les opérations de balourd, de montage, de décollage et d'installation décrites ci-après.

Le non respect de ces recommandations peut endommager la machine et compromettre la sécurité de l'opérateur.

- Démontez la protection de la colonne C (Fig.3).
- Dévisser la vis A et enlever la rondelle B (Fig. 3).
- Séparer les tuyaux et mémoriser leur position sur le groupe filtre régulateur et lubrificateur, puis démonter ce groupe FRL et le porte-graisse.

Nachstehende Auspack-, Montage-, Hub- und Aufstellhinweise befolgen.

Die Mißachtung derselben kann Schäden an der Maschine bewirken und die Sicherheit des Bedienerpersonals in Gefahr setzen.

- Säulenschutz C (Abb. 3) abnehmen.
- Schraube A abdrehen und Scheibe B (Abb. 3) weglegen.
- Die Leitungen von den Anschlüssen an der Filter-Regel-Schmiersystem-Gruppe abnehmen, deren Position notieren und anschließend die FRS-Gruppe sowie die Fettaufnahme abmontieren.

Realizar con extremo cuidado las operaciones de desembalaje, elevación e instalación que se describen más adelante.

La inobservancia de dichas instrucciones puede ocasionar daños a la máquina y comprometer la seguridad del operador.

- Desmontar la protección de la columna C (fig. 3).
- Aflojar el tornillo A y quitar la arandela B (fig. 3).
- Desconectar y memorizar la posición de los tubos en el grupo filtro regulador + lubricador y a continuación desmontar el grupo FRL mismo y el depósito para grasa.

Fig. 1

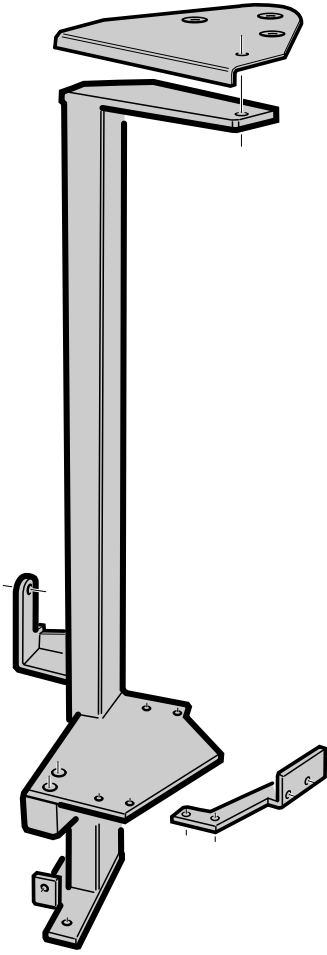


Fig. 2

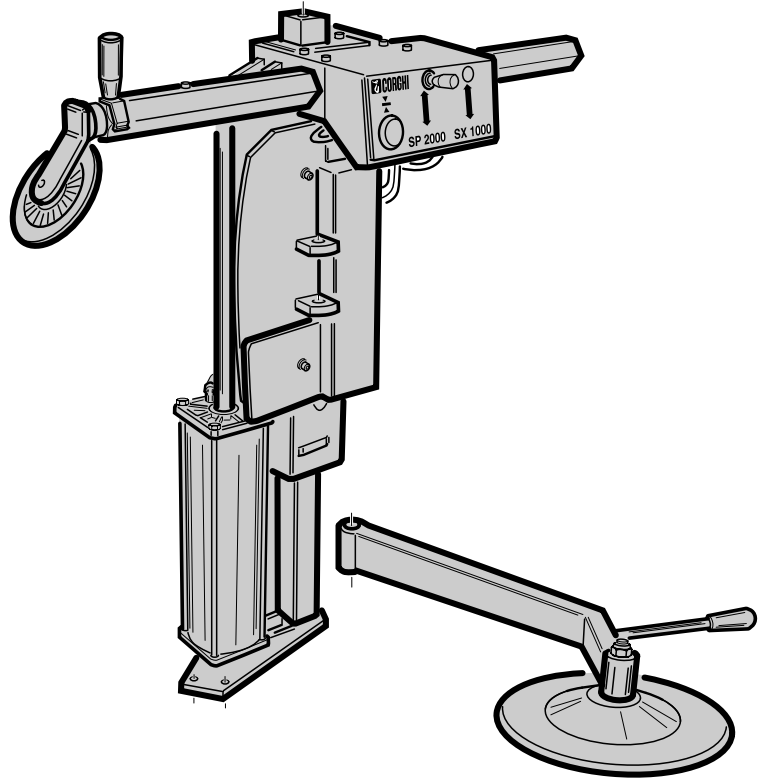
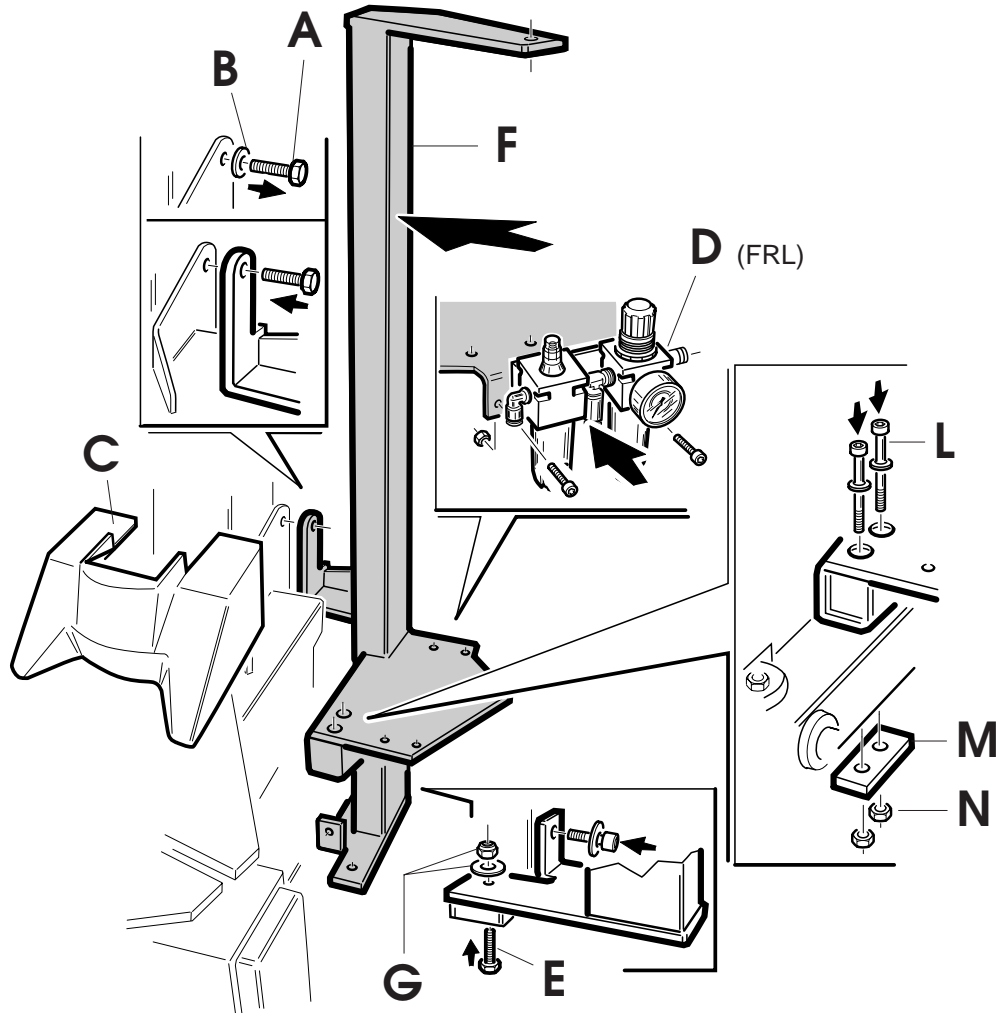


Fig. 3



- ❑ Inserire la vite E (fig.3), il dado e la rosetta G.
- ❑ Inserire il montante F (fig.3) e rimontare la vite A (non rimontare la rondella B precedentemente eliminata).
- ❑ Fissare il montante F sulla trave stallonatore con le viti L, il blocchetto M e i dadi N (fig.3).
- ❑ Prendere tutto il gruppo stallonatore F e inserirlo sul montante A (fig.4).
Fissare il gruppo stallonatore F sul montante A: con viti G, rimontando il portagrasso, e con vite e dadi H sulla parte superiore del montante fissando anche il supporto S (fig.4).

- ❑ Fit screw E (fig.3), and nut/washer G.
- ❑ Fit support F (fig.3) and refit screw A (but not washer B removed earlier).
- ❑ Fix the upright F on the bead breaker beam with the screws L, the block M and the nuts N (fig.3).
- ❑ Take the bead-breaker unit F and secure it to support A, (fig.4).
Fix the bead breaker unit F on the upright A: with screws G, putting the grease cap back in place, and with screws H on the top of the upright, also fixing the support S (fig.4).

- ❑ Introduire la vis E (Fig.3), l'écrou et la rosette G.
- ❑ Introduire le montant F (Fig.3), puis remonter la vis A (ne pas remettre la rondelle B).
- ❑ Fixer le montant F sur la poutre du détalonneur avec les vis L, le bloc M et les écrous N (fig.3).
- ❑ Prendre le groupe démonte-pneu F et l'introduire sur le montant A (Fig.4).
Fixer le groupe détalonneur F sur le montant A : avec les vis G, en remontant le porte-graisse, et avec la vis et les écrous H sur la partie supérieure du montant en fixant aussi le support S (fig.4).

- ❑ Schraube E (Abb. 3) eindrehen, Mutter und Scheibe G anbringen.
- ❑ Säule F (Abb. 3) einsetzen, Schraube A (nicht die vorab entfernte Scheibe B).
- ❑ Den Ständer F mit den Schrauben L, dem Block M und den Muttern N am Reifenabdruckträger befestigen (Abb. 3).
- ❑ Komplette Abdruckaggregat F auf Ständer A (Abb. 4) einstecken.
Die Reifenabdruckgruppe F am Ständer A befestigen: anhand der Schrauben G zusammen mit der Fettaufnahme und anhand der Schraube und

- ❑ Insertar el tornillo E (fig. 3), la tuerca y la arandela G.
- ❑ Insertar el montante F (fig. 3) y volver a colocar el tornillo A (sin reponer la arandela B previamente extraída).
- ❑ Fijar el montante F en el travesaño destalonador mediante los tornillos L, el bloque M y las tuercas N (fig. 3).
- ❑ Insertar todo el grupo destalonador F en el montante A (fig. 4).
Fijar el grupo destalonador F en el montante A: mediante los tornillos G, reinstalando el depósito para grasa, y mediante tornillo y tuercas H en la

- ❑ Montare il braccio alzatalloni I (fig.4) (Vedi lo schema di montaggio mensola alzatalloni).
- ❑ Montare il gruppo FRL e la protezione palo C come in fig.3.

CIRCUITO PNEUMATICO

- ❑ Collegare i tubi e i raccordi come da figura 5.

- ❑ Fit the bead lifting arm I (fig.4) (see bead lifting support assembly diagram).
- ❑ Fit unit FRL and tower guard C as shown in figure 3.

PNEUMATIC CIRCUIT

- ❑ Connect up the hoses and connectors as in fig.5.

- ❑ Monter le bras lève-talons I (Fig.4) (voir schéma de montage de la barre lève-talons).
- ❑ Monter le groupe FRL et la protection de la colonne C comme indiqué sur la Fig. 3.

CIRCUIT PNEUMATIQUE

- ❑ Raccorder les tuyaux et les raccords comme indiqué à la fig.5.

- Muttern H im oberen Bereich des Ständers, wobei auch die Halterung S zu befestigen ist (Abb. 4).
- ❑ Hubarm I (Abb. 4) gemäß Einbauanleitungen (Abdruckkonsole) montieren.
- ❑ FRL Aggregat mit Säulenschutz lt. Abb. 3 einbauen.

PNEUMATIKKREIS

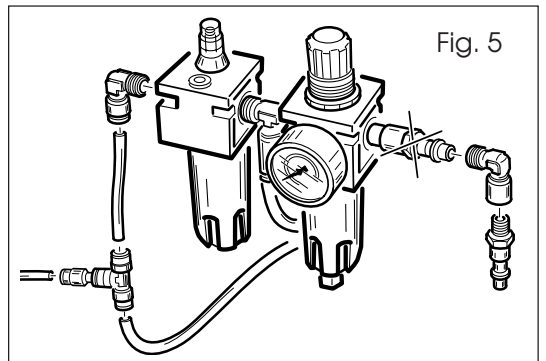
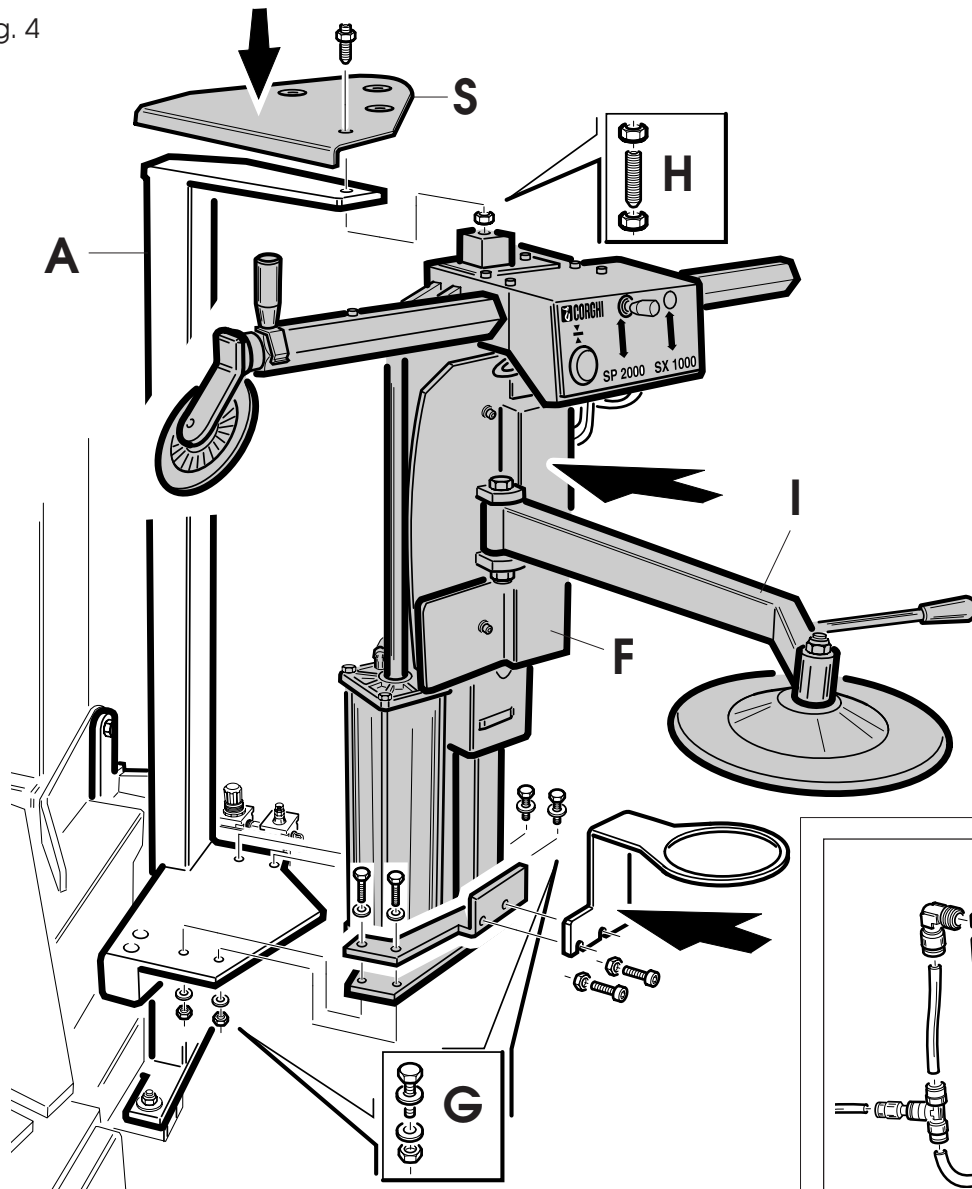
- ❑ Die Verbindung der Rohre und Anschlüsse gemäß Abb.5 vornehmen.

- parte superior del montante, fijando también el soporte S (fig. 4).
- ❑ Montar el brazo levanta-talón I (fig. 4). (Ver Esquema de montaje de la ménsula levanta-talón.)
- ❑ Montar el grupo FRL y la protección de la columna C como se indica en la fig. 3.

CIRCUITO NEUMÁTICO

- ❑ Conectar los tubos y los empalmes pal como se ilustra en la figura 5.

Fig. 4



Schema di montaggio mensola alzataloni

- Inserire la mensola alzataloni A e la rondella elastica B.
- Allineare i fori con il perno inseritore C.
- Introdurre la vite D per espellere il perno inseritore.
- Serrare con la rondella E e il dado F.

Instructions for installing the bead-breaker support

- Fit bead breaker support "A" and spring washer "B".
- Align the holes with the inserter pin "C".
- Insert screw "D" and use it to push the inserter pin out.
- Tighten screw "D" with the nut "F" after having fitted washer "E".

Schéma montage barre lève-talons

- Introduire la barre lève-talons A et la rondelle en caoutchouc B.
- Aligner les orifices dans l'axe du pivot d'introduction C.

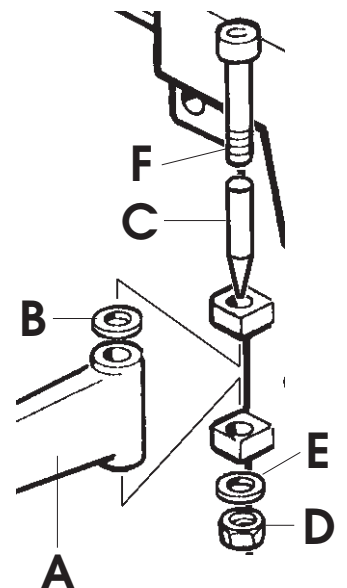
- Introduire la vis D pour expulser le pivot d'introduction.
- Serrer avec la rondelle E et l'écrou F.

Einbauanleitung Abdrückerhubarm

- Abdrückerhubarm A und Sprengscheibe B einsetzen
- Bohrungen durch Spitzdorn C ausrichten
- Mit Schraube D den Spitzdorn ausschieben
- Den Einbau durch Festziehen von Gegenscheibe E und Mutter F abschließen.

Esquema de montaje de la ménsula levanta-talón

- Introducir la ménsula levanta-talón A y la arandela elástica B.
- Alinear los orificios con el perno pasante C.
- Insertar el tornillo D para expulsar el perno pasante.
- Ajustar con la arandela E y la tuerca F.



AVVERTENZE

Per operare correttamente con questa macchina è necessario: conoscerne le capacità e le caratteristiche, non togliere o modificare nessuna parte di questa macchina (eccetto per assistenza) e mantenere il personale non autorizzato lontano dall'apparecchiatura durante il lavoro. Alcune illustrazioni contenute in questo libretto sono state ricavate da foto di prototipi; le macchine della produzione standard possono differire in alcuni particolari.

WARNINGS

To ensure proper use of the machine the operator must: have a thorough knowledge of the machine's capacity and features: never remove or alter any parts of the machine (except in for service) and keep unauthorized persons well clear of the machine when it is being used. Some of the illustrations in this handbook are photographs of prototype machines. Standard production machines may differ in certain respects.

AVERTISSEMENT

Pour travailler correctement avec cette machine il faut: en connaître les capacités et les caractéristiques, ne retirer ni modifier aucune de ses parties (sauf en cas d'assistance) et empêcher le personnel non autorisé de s'approcher de l'appareil pendant le travail. Certaines illustrations figurant dans ce livret se réfèrent à des prototypes; les machines standard de la production peuvent être quelque peu différentes.

HINWEISE

Für den vorschriftsmäßigen Maschinenbetrieb ist folgendes erforderlich: die Kenntnis der Leistungen und die Eigenschaften der Maschine, es darf kein Maschinenteil abmontiert oder geändert werden (es sei denn für Wartungsarbeiten) und Unbefugtes Personal muß auf Sicherheitsabstand bleiben. Einige Abbildungen dieser Anleitung sind aus Photos von Prototypen der Maschine entstanden; die Maschinen der Serienproduktion können in einigen Merkmalen davon abweichen.

ADVERTENCIAS

Para operar correctamente con esta máquina, es necesario conocer sus prestaciones y características. No extraer ni modificar ninguna parte de la máquina (excepto por motivos de asistencia) y no permitir que personal no autorizado se acerque a ella durante el trabajo. Algunas de las ilustraciones de este manual se han tomado de fotos de prototipos: las máquinas de producción estándar pueden diferir de ellas en algunos detalles.

Conservare accuratamente questo manuale e non trascurare di consultarlo regolarmente.

PARTI PRINCIPALI (Fig. 6)

1. Disco stallonatore.
2. Braccio orizzontale.
3. Maniglia braccio orizzontale.
4. Pulsante di blocco.
5. Leva comando discesa salita.
6. Disco alzataallone.

Keep this manual in a safe place and consult it regularly.

MAIN PARTS (Fig.6)

1. Bead-breaker disk.
2. Horizontal arm.
3. Horizontal arm movement handle.
4. Arm locking button.
5. Up-down control lever.
6. Bead lifter disk.

Ranger soigneusement ce livret et ne pas oublier de le consulter régulièrement.

PIECES PRINCIPALES (Fig.6)

1. Disque détalonneur.
2. Bras horizontal.
3. Levier bras horizontal.
4. Pousoir de blocage.
5. Manette commande descente-montée.
6. Disque lève-talon.

Bewahren Sie diese Anleitung sorgfältig als wertvolle Arbeitshilfe auf.

HAUPTTEILE (Fig.6)

1. Abdrückerscheibe.
2. Waagerechter Arm.
3. Griff waagerechter Arm.
4. Arretierknopf.
5. Steuerhebel Auf/Ab.
6. Wulstheberscheibe.

Conservar cuidadosamente este manual y consultarlo regularmente.

PARTES PRINCIPALES (Fig. 6)

1. Disco destalonador.
2. Brazo horizontal.
3. Manija brazo horizontal.
4. Pulsador de bloqueo.
5. Palanca de mando de bajada y subida.
6. Disco alza-talón.

FUNZIONE STALLONATORE

Utilizzo consigliato in presenza di cerchi in lega particolarmente difficili o delicati:

- Stallonare il bordo interno del cerchione con lo stallonatore a paletta laterale (Fig.7).
- Posizionare il disco stallonatore dell' SP2000 in senso orizzontale: manualmente
in senso verticale: con la leva del rubinetto
Il disco stallonatore va posizionato a circa 4-5 mm dal bordo cerchione e appoggiato sul fianco copertura. (Fig.9)

BEAD-BREAKER FUNCTION

Use the SP2000 bead-breaker in the case of particularly difficult or delicate alloy rims:

- Break the lower bead of the rim using standard side bead-breaker shoe (Fig.7)
- Position the SP2000 bead-breaker disk:
horizontal positioning is performed manually, vertical positioning is done using the pneumatic control lever. The bead-breaker disk must be positioned 4-5 mm from the edge of the rim and rested against the wall of the tyre (Fig.9)

FONCTION DU DEMONTE-PNEU

Utilisation conseillée avec des jantes en alliage particulièrement difficiles ou délicates:

- Décoller le bord intérieur de la jante avec le décolleur à pelle latéral (Fig.7).
- Positionner le disque détalonneur du SP2000 à l'horizontale: manuellement;
à la verticale: avec le levier du bras.
Le disque détalonneur se place à environ 4-5 mm du bord de la jante et s'appuie sur le côté du pneu. (Fig.9)

ABDRÜCKERFUNKTION

Gebrauchsanweisung bei besonders schwierigen oder empfindlichen Leichtmetallfelgen:

- Den Innenrand der Felge mit der seitlichen Abdrückschaufel abdrücken. (Abb.7)
- Den Spannflansch SP2000 waagrecht stellen: manuell
Senkrecht stellen: mit dem Ventilhebel
Die Abdrückscheibe wird in ca. 4-5mm Abstand zur Felgenkante in Stellung gebracht und am Reifenrand angesetzt (Abb.9).

FUNCIÓN DEL DESTALONADOR

Se aconseja su uso para llantas de aleación particularmente difíciles o delicadas:

- Destalonar el borde interno de la llanta con el destalonador de paleta lateral (Fig. 7).
- Colocar el disco destalonador SP2000 en sentido horizontal manualmente, y en sentido vertical mediante la palanca del grifo.
El disco destalonador se coloca a unos 4-5 mm del borde de la llanta, apoyado sobre el costado de la cubierta (Fig. 9).

Fig. 6

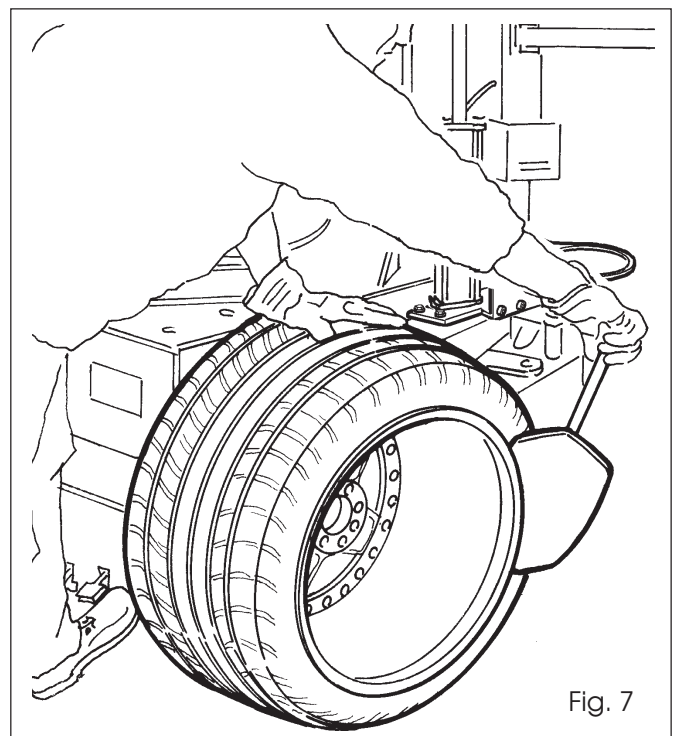
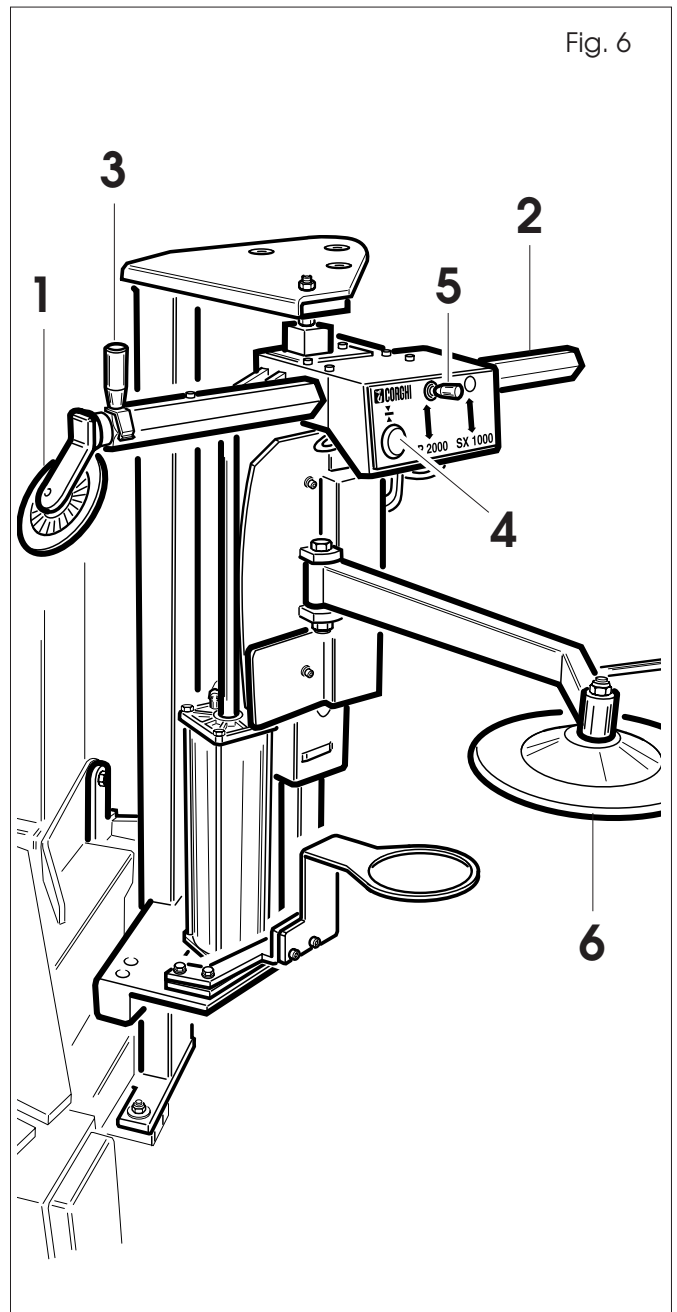


Fig. 7

- ❑ Bloccare con l'apposito pulsante il dispositivo. (Fig.9)
- ❑ Far ruotare l'autocentrante e successivamente abbassare il disco stallonatore con la leva comando "Discesa-Salita". (Fig.10)
Insistere con la rotazione e la leva del rubinetto fino a stallonatura avvenuta (il disco ha una corsa verticale utile di 60 mm.)
- ❑ Agendo sulla leva in senso contrario, si procede al disimpegno del disco e allo sbloccaggio automatico del meccanismo.

NOTA: Insistere sulla leva fino al completo disimpegno del disco stallonatore.

NB: L'SP2000 può essere convenientemente utilizzato durante la fase di montaggio del 2° tallone di un pneumatico.
E' sufficiente posizionare il disco stallonatore a 20-30 mm sotto il bordo del cerchione prima di procedere all'intallonatura del 2° tallone. (Fig.11)
Questa operazione agevola l'entrata del tallone nel canale del cerchione stesso.

- ❑ Press the lock button to clamp the unit in position (Fig.9)
- ❑ Start the table top turning and then lower the bead-breaker disk using the pneumatic control lever (Fig. 10).
Keep turning the table top and the keep the control lever pressed until the bead has completely detached (the disk has an effective vertical stroke of 60 mm)
- ❑ Turn the lever in the opposite direction to bring the disk away from the tyre. The clamping mechanism will unlock automatically.

NOTE: keep the lever turned until the bead breaker disk is completely clear of the work area.

NB: The SP2000 can also prove useful for seating the 2nd bead of the tyre.
Simply position the bead-breaker disk 20 or 30 mm under the edge of the rim before seating the 2nd bead (Fig. 11).
This will help guide the bead into the drop centre of the wheel.

- ❑ Bloquer le dispositif à l'aide du poussoir. (Fig.9)
- ❑ Faire tourner le plateau centreur, puis baisser le disque détalonneur à l'aide du levier de commande "Descente-Montée". (Fig.10)
Insister sur la rotation et le levier du bras jusqu'à ce que le pneu sorte (le disque a une course verticale de 60 mm.)
- ❑ En agissant sur le levier dans le sens contraire, on enlève le disque et on débloque automatiquement le mécanisme.

REMARQUE: Insister sur le levier jusqu'à ce que le disque détalonneur soit complètement sorti.

NB: Le SP2000 peut être avantageusement utilisé pendant la phase de montage du 2ème talon d'un pneu.
Il suffit de placer le disque détalonneur à 20-30 mm sous le bord de la jante, avant d'effectuer le décollage du 2ème talon. (Fig.11)
Cette opération facilite l'entrée du talon dans le creux de la jante.

- ❑ Arretierknopf drücken. (Abb.9)
- ❑ Spannflansch in Drehung versetzen und anschließend Abdrückscheibe mit dem Steuerhebel "Auf-Ab" herablassen. (Abb.10)
Mit der Drehung und dem Festhalten des Ventilhebels fortfahren, bis der Wulst abgedrückt ist (die Scheibe hat einen Ist-Senkrechtthub von 60mm).
- ❑ Bei Schieben des Hebels in entgegengesetzte Richtung wird die Scheibe gelöst und die Blockierung des Vorgangs automatisch aufgehoben.

MERKE: Hebel bis zur vollständigen Ablösung der Abdrückscheibe festhalten.

ANMERKUNG: Es kann von Vorteil sein, den SP2000 während der Montage des 2° Reifenwulstes anzuwenden.
Es genügt, die Abdrückscheibe 20-30mm unter dem Felgenhorn anzusetzen bevor die Abdrückung des zweiten Wulstes vorgenommen wird. (Abb.11)
Dieser Vorgang beschleunigt das Eindrücken des Wulstes in das Felgenbett.

- ❑ Bloquear el dispositivo mediante el respectivo pulsador (Fig. 9).
- ❑ Hacer girar el dispositivo autocentrante y, a continuación, bajar el disco destalonador con la palanca de mando de "Bajada-Subida" (Fig. 10). Insistir con la rotación y la palanca del grifo hasta destalonar la cubierta (el disco tiene una carrera vertical útil de 60 mm).
- ❑ Al accionar la palanca en sentido contrario se libera el disco y se desbloquea automáticamente el mecanismo.

NOTA: insistir con la palanca hasta que el disco destalonador se libere por completo.

NOTA: El SP2000 puede utilizarse convenientemente durante la fase de montaje del segundo talón de un neumático.
Para ello es suficiente colocar el disco destalonador a 20-30 mm por debajo del borde de la llanta antes de proceder al montaje del segundo talón (Fig. 11).
Esta operación facilita la entrada del talón en el canal de la llanta.

Fig. 9

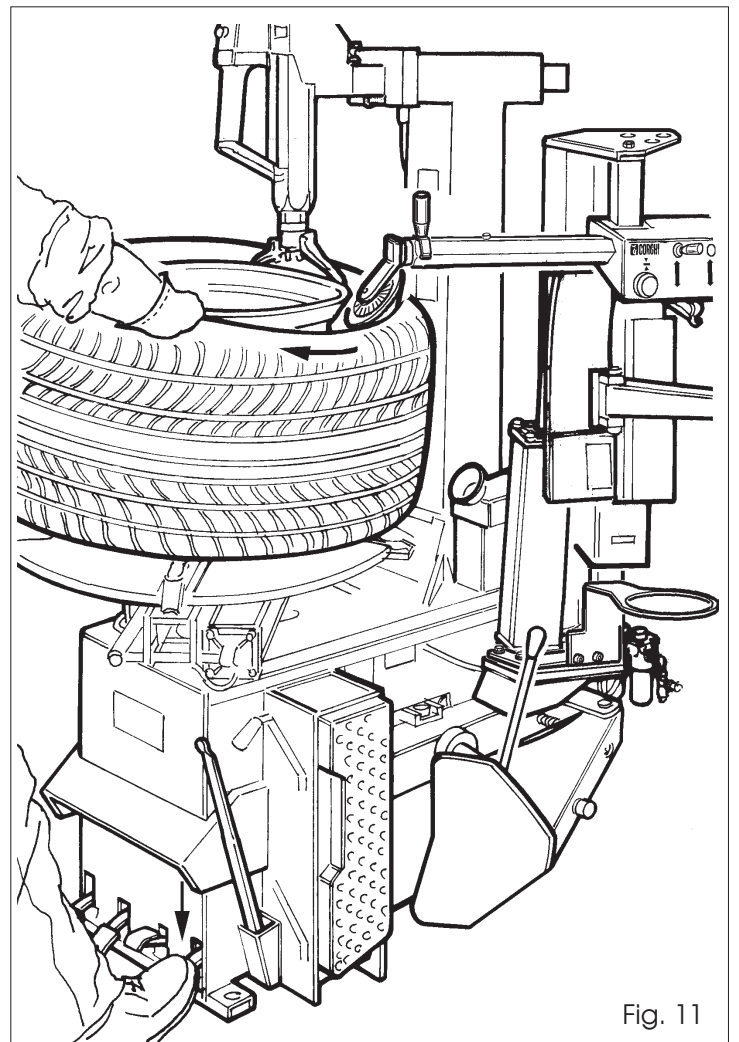
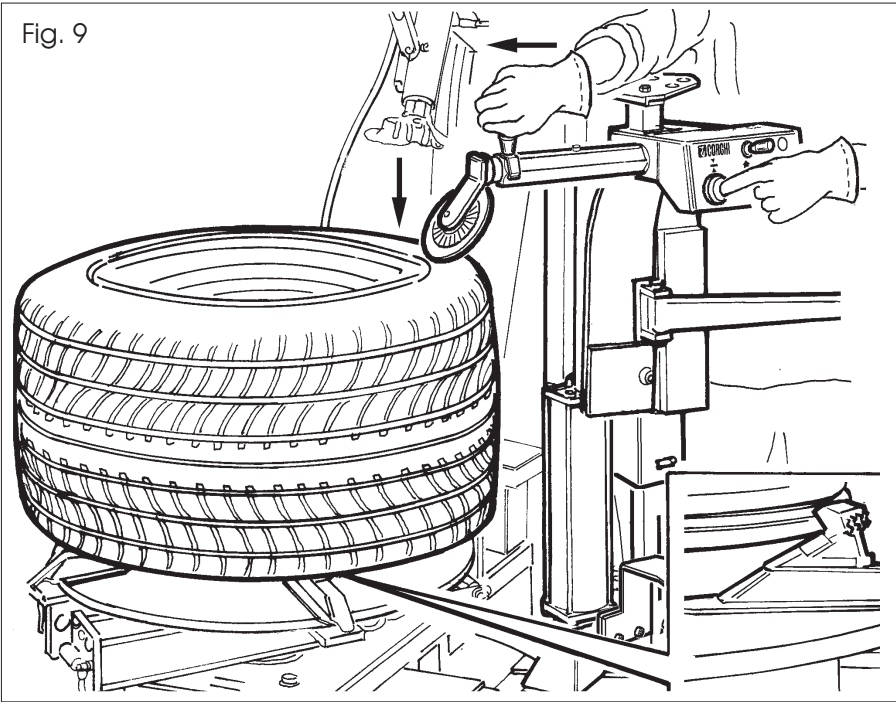


Fig. 11

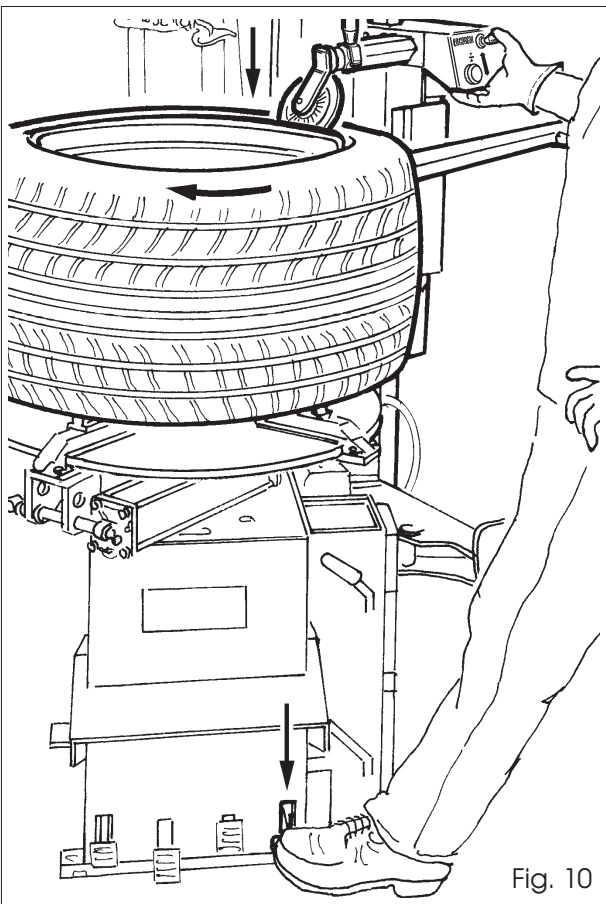


Fig. 10

FUNZIONE SOLLEVATORE

In presenza di coperture di grande spessore o pesanti, dopo avere sfilato il 1° tallone, procedere nel seguente modo:

- Inserire la mensola alzatallone sotto il fianco inferiore della copertura.
- Azionando la leva rubinetto, alzare la copertura all'altezza desiderata. (Fig. 12)
- Procedere allo smontaggio del 2° tallone con il sistema tradizionale.

BEAD LIFTING ARM FUNCTION

If the tyre is particularly heavy gauge or heavy weight, after you have broken the first bead proceed as follows:

- Fit the bead lifting arm under the bottom wall of the tyre
- Raise the pneumatic control lever to lift the tyre to the desired height (Fig. 12)
- Remove the 2nd bead using the conventional system.

FONCTION DECOLLAGE

Avec un revêtement très épais ou lourd, après avoir retiré le 1er talon, procéder comme suit:

- Introduire le support décolleur sous le bord inférieur du pneu.
- En actionnant le levier bras, décoller le pneu à la hauteur voulue. (Fig. 12)
- Démontez le 2ème talon avec le système traditionnel.

WULSTANHEBERFUNKTION

Bei breiten oder schweren Reifen, nachdem der 1° Wulst abgedrückt ist, folgendermaßen vorgehen:

- Den Wulstanheber am untenliegenden Reifenrand ansetzen.
- Den Ventilhebel betätigen und den Reifen auf die gewünschte Höhe anheben. (Abb. 12)
- 2° Wulst auf herkömmliche Weise demontieren.

FUNCIÓN DE ELEVADOR

En presencia de cubiertas de gran espesor o peso, una vez extraído el primer talón, proceder de la siguiente manera:

- Introducir la ménsula levanta-talón bajo la cara inferior de la cubierta.
- Mediante la palanca del grifo, levantar la cubierta a la altura deseada (Fig. 12).
- Desmontar el segundo talón con el sistema tradicional.

Nel caso si voglia stallonare anche il bordo interno della ruota con il disco stallonatore, operare come segue:

- Bloccare dalla parte interna la ruota sull'autocentrante.
- Stallonare il bordo superiore.
- Sbloccare la ruota e ribloccarla dal bordo già stallonato con presa dall'esterno.
- Stallonare il bordo superiore.
- Se la ruota così stallonata (da ambo i lati) à un cerchio con canale rovescio procedere allo smontaggio; se il canale è dalla parte esterna,

If you wish to unseat also the internal bead of the wheel with the bead-breaker disk, proceed as follows:

- Clamp the wheel to the table top from the inside.
- Break the upper bead.
- Release the wheel and re-install it on the side on which the bead has just been broken, but this time clamp it from the outside.
- Break the upper bead.
- When you have broken the bead on both sides, if the wheel has a reverse drop centre proceed

Si l'on veut aussi décoller le talon intérieur de la roue à l'aide du disque détalonneur, il faut procéder comme suit:

- bloquer la roue, de l'intérieur, sur le plateau tournant.
- Décoller le bord supérieur.
- Débloquer la roue et la rebloquer sur la partie déjà décollée, de l'extérieur.
- Décoller le bord supérieur.
- Si la roue, ainsi décollée (des deux côtés), à une jante avec un creux à l'envers procéder au démontage; si le creux se trouve sur la partie

Falls auch der innere Rand des Reifens mit der Abdrückscheibe abgedrückt werden soll, folgendermaßen vorgehen:

- Das Rad von innen auf dem Spannflansch blockieren.
- Den oberen Rand abdrücken.
- Das Rad lockern und es am schon abgedrückten Rand von außen blockieren.
- Den oberen Rand abdrücken.
- Wenn das derart (beidseitig) abgedrückte Rad eine Felge mit umgekehrten Bett besitzt, mit der Demontage beginnen; wenn das Felgenbett der

En el caso en que se desee destalonar también el borde interno de la rueda con el disco destalonador, operar como sigue:

- Bloquear la rueda desde adentro contra el dispositivo autocentrante.
- Destalonar el borde superior.
- Desbloquear la rueda y volver a bloquearla desde el borde ya destalonado, tomándola desde afuera.
- Destalonar el borde superior.
- Si la rueda ya destalonada (de ambos lados) tiene una llanta con canal invertido,

sbloccare la ruota e bloccarla sul bordo opposto con presa dall'interno e successivamente procedere allo smontaggio.

to demount the tyre; if the drop centre is on the outside of the wheel, release the wheel and re-install it on the opposite side, clamping it from the inside before demounting the tyre.

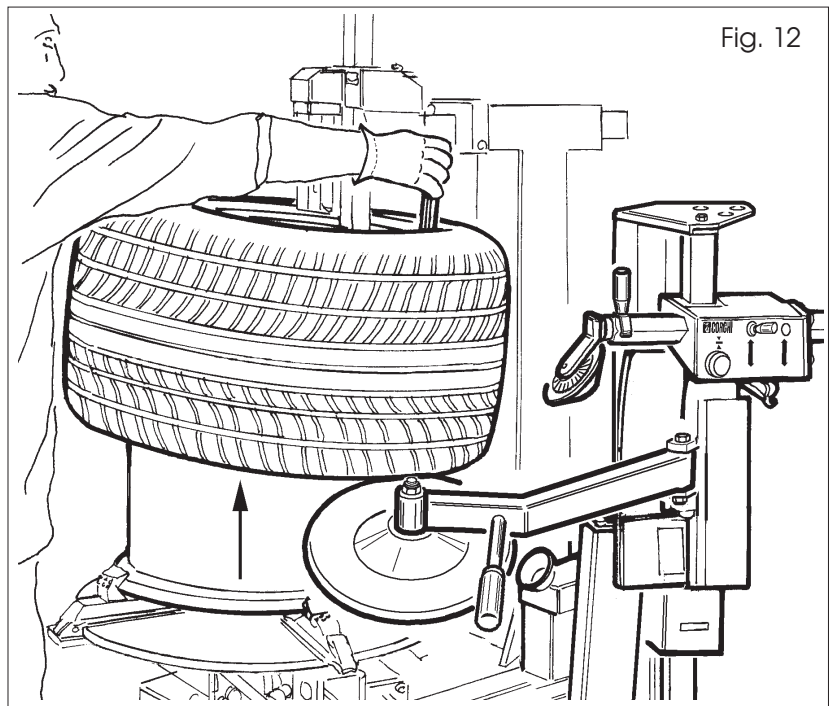
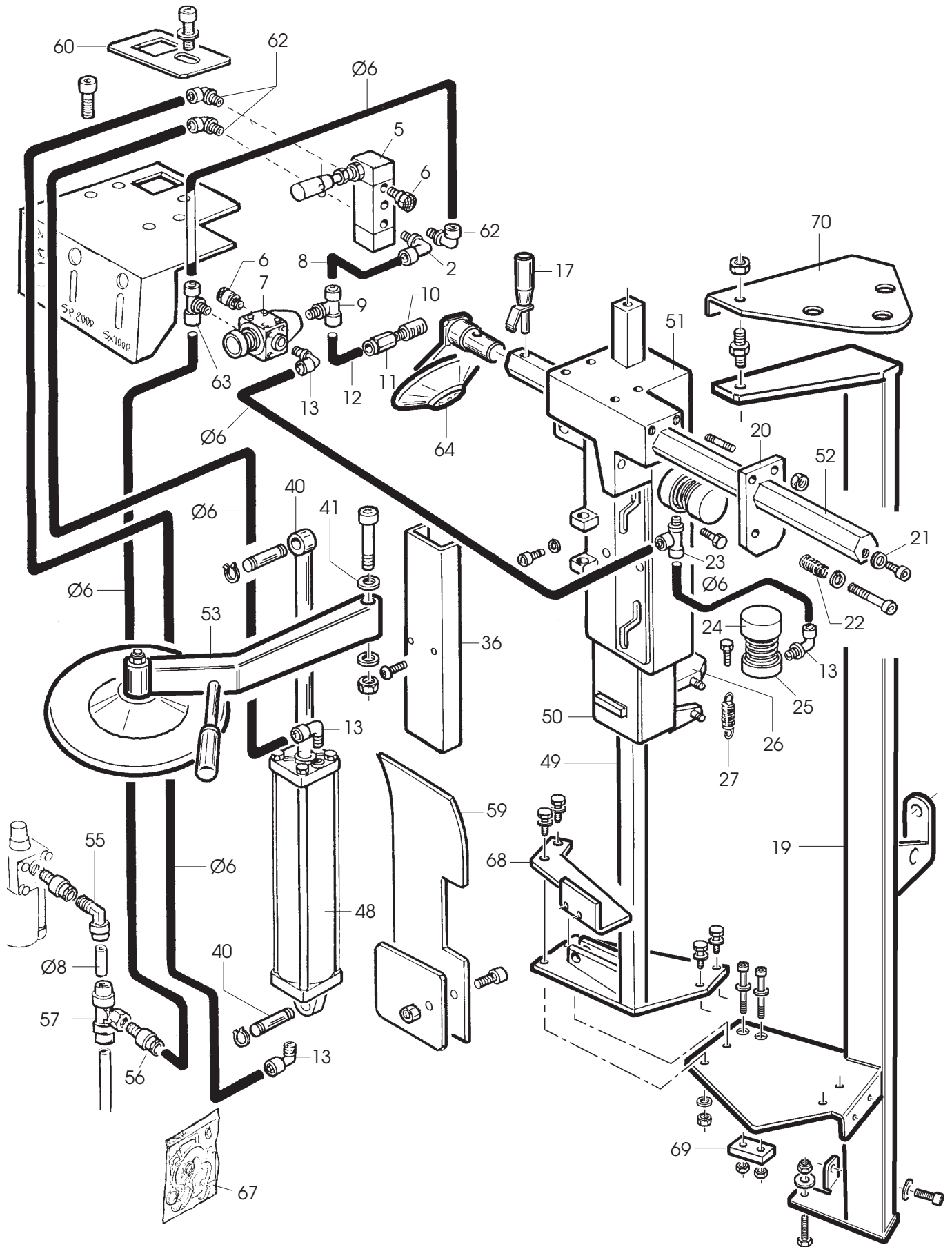


Fig. 12

extérieure, débloquer la roue, puis la rebloquer sur le bord opposé avec une prise de l'intérieur et effectuer le démontage.

Außenseite zugekehrt ist, das Rad lockern, dann es von innen am gegenüberliegenden Rand blockieren und mit der Demontage beginnen.

desmontarlo. Si el canal está en la parte externa, desbloquear la rueda y bloquearla sobre el borde opuesto, tomándola desde adentro, y entonces proceder al desmontaje.



Ø6	900701684	TUBO	PIPE	ROHR	TUYAU
Ø8	900701683	TUBO	PIPE	ROHR	TUYAU
0002	900444511	RACCORDO	CONNECTOR	ANSCHLUSS	RACCORD
0003	900440585	MANOPOLA	KNOB	BALLENGRIFF	BOUTON
0005	900435644	VALVOLA	VALVE	VENTIL	VANNE
0006	900433675	REGOLATORE	REGULATOR	REGLER	REGULATEUR
0007	900444227	VALVOLA	VALVE	VENTIL	VANNE
0008	900332228	TUBO	PIPE	ROHR	TUYAU
0009	900443365	RACCORDO	CONNECTOR	ANSCHLUSS	RACCORD
0010	900422682	SILENZIATORE	SILENCER	SCHALLDAEMPFER	SILENCIEUX
0011	900444510	RACCORDO	CONNECTOR	ANSCHLUSS	RACCORD
0012	900332229	TUBO	PIPE	ROHR	TUYAU
0013	900438664	RACCORDO	CONNECTOR	ANSCHLUSS	RACCORD
0017	263496	MANOPOLA	KNOB	BALLENGRIFF	BOUTON
0019	4-100774	SUPPORTO	SUPPORT	LAGER	SUPPORT
0020	900344200	BLOCCAGGIO	LOCKING	SPERRE	BLOCAGE
0021	950305972	RONDELLA	WASHER	UNTERLEGSCHEIBE	RONDELLE
0022	950406379	MOLLA	SPRING	FEDER	RESSORT
0023	900428388	RACCORDO	CONNECTOR	ANSCHLUSS	RACCORD
0024	900326537	CILINDRO	CYLINDER	ZYLINDER	CYLINDRE
0025	900443077	PISTONE	PISTON	KOLBEN	PISTON
0026	900344201	BLOCCAGGIO	LOCKING	SPERRE	BLOCAGE
0027	900438569	MOLLA	SPRING	FEDER	RESSORT
0036	900344212	PROTEZIONE	SHIELD	ABDECKUNG	PROTECTION
0040	900344205	PERNO	PIN	ZAPFEN	PIVOT
0041	900409650	RONDELLA	WASHER	UNTERLEGSCHEIBE	RONDELLE
0048	900244165	CILINDRO	CYLINDER	ZYLINDER	CYLINDRE
0049	900244156	GUIDA	GUIDE	FUEHRUNG	GLISSIERE
0050	900244157	SCORREVOLE	SLIDER	SCHIEBER	CURSEUR
0051	900244158	CORPO	BODY	KOERPER	CORPS
0052	360379	BRACCIO	ARM	ARM	BRAS
0053	254938	BRACCIO	ARM	ARM	BRAS
0055	900421669	RACCORDO	CONNECTOR	ANSCHLUSS	RACCORD
0056	900447230	RACCORDO	CONNECTOR	ANSCHLUSS	RACCORD
0057	900443431	RACCORDO	CONNECTOR	ANSCHLUSS	RACCORD
0059	900346875	PROTEZIONE	SHIELD	ABDECKUNG	PROTECTION
0062	900443367	RACCORDO	CONNECTOR	ANSCHLUSS	RACCORD
0063	900442276	RACCORDO	CONNECTOR	ANSCHLUSS	RACCORD
0064	263513	RULLO	ROLLER	WALZE	ROULEAU
0067	900240122	KIT GUARNIZIONI	SEALS KIT	DICHTUNGSATZ	KIT JOINTS
0068	358118	SUPPORTO	SUPPORT	LAGER	SUPPORT
0069	344891	BLOCCHETTO	BLOCK	BLOCK	BLOC
0070	4-101862	SUPPORTO	SUPPORT	LAGER	SUPPORT

A large rectangular area containing 25 horizontal dashed lines, intended for writing notes.

A series of horizontal dashed lines for writing notes, spanning the width of the page.



CORGHI S.p.A. - Via per Carpi, n.9
42015 CORREGGIO - R.E. - ITALY
Tel. ++39 0522 639.111 - Fax ++39 0522 639.150
www.corgi.com - info@corgi.com